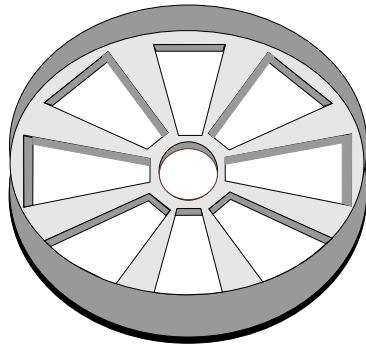
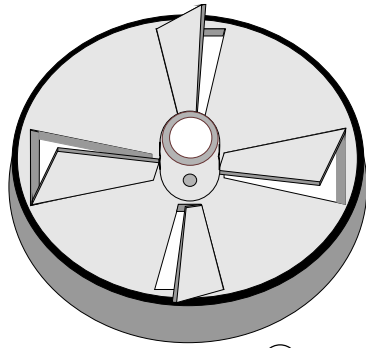
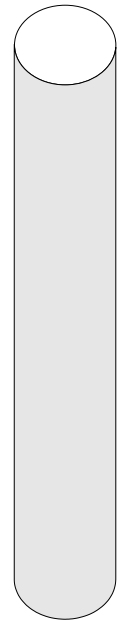
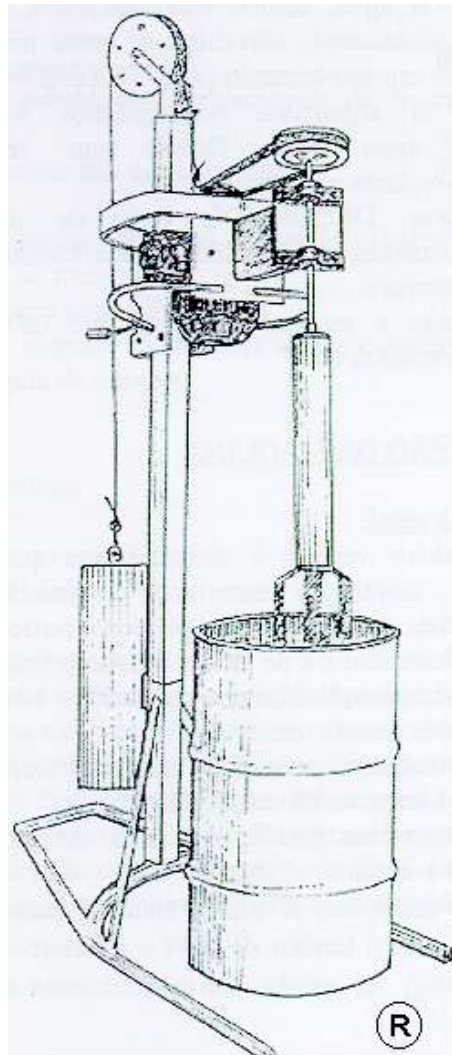
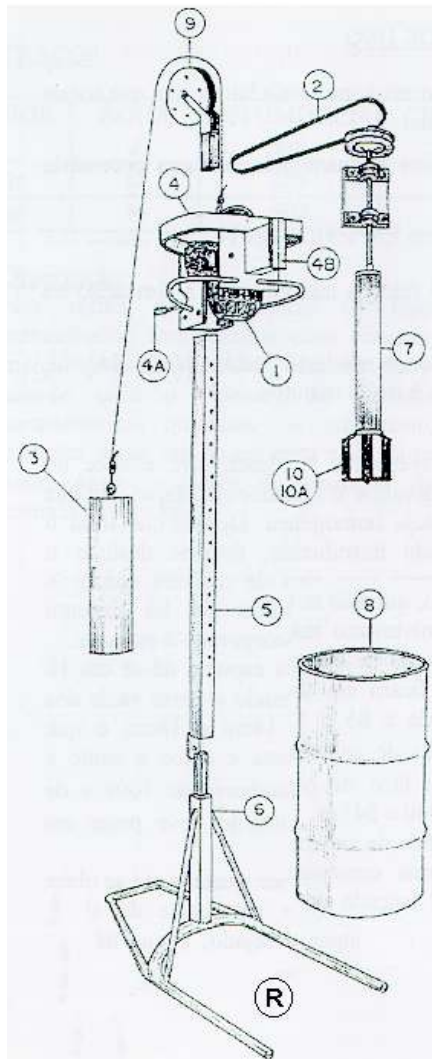
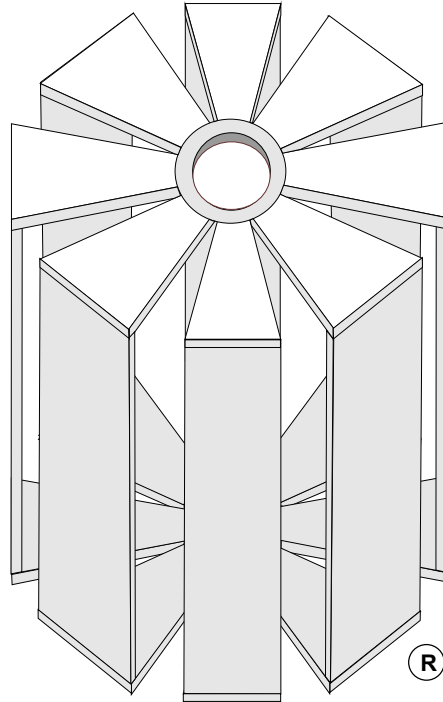


Espeçura da chapa = 2 a 3 mm
diâmetro = > 75 mm



Espeçura da chapa = 3 a 4 mm
h = 15 cm
distância do eixo = 12 cm



Tubo
Pvc
diâmetro = 75 mm
h = 60 cm

Eixo cilíndrico
h = 1,15 m
diâmetro = 3/4"

