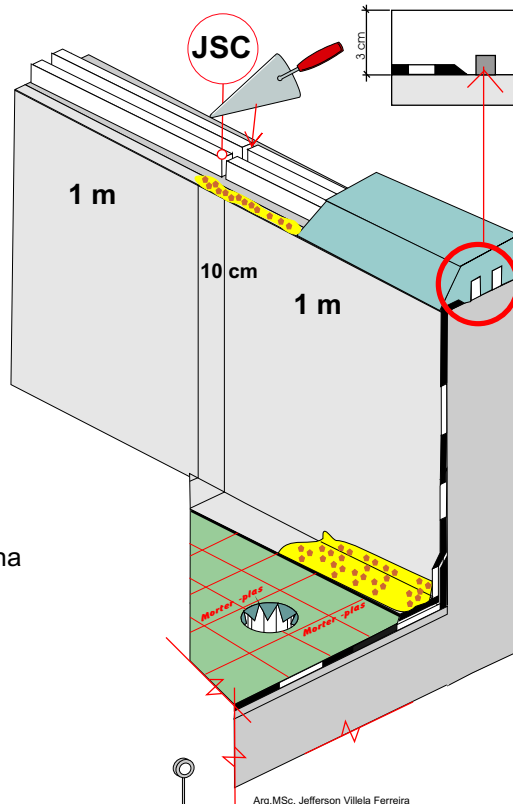
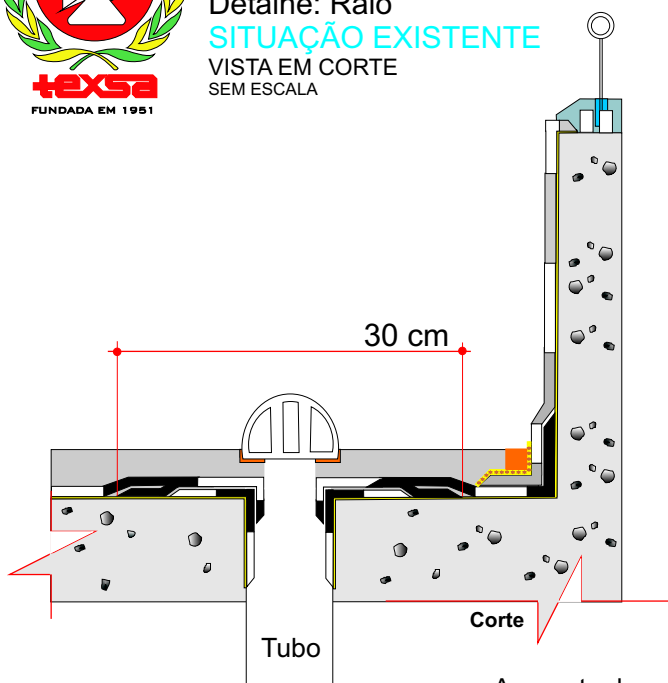


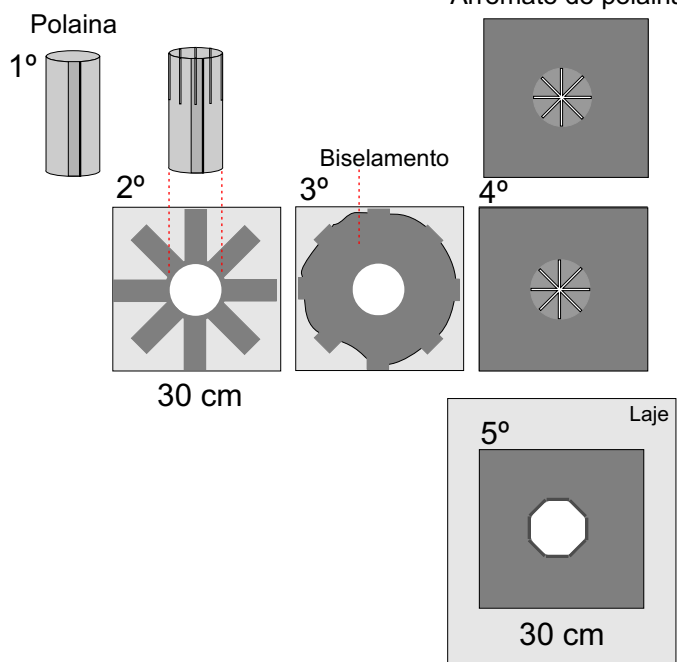


PROJETO ESQUEMÁTICO DE IMPERMEABILIZAÇÃO DE COBERTURA

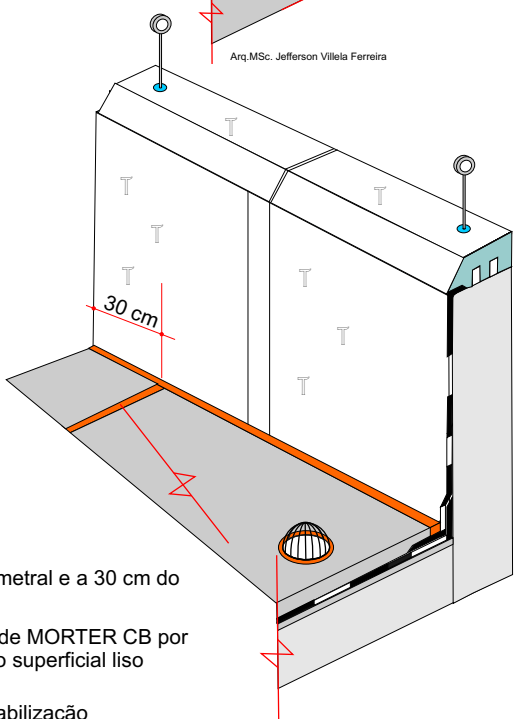
Detalhe: Ralo
SITUAÇÃO EXISTENTE
 VISTA EM CORTE
 SEM ESCALA




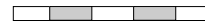






Ferramenta:
 Espátula cortada com 2 dentes de 1,5cm de altura por 1cm de largura dentes afastados entre si em 1 cm



Arq.MSc. Jefferson Villela Ferreira



-  JUNTER F - Mastique - junta de articulação perimetral e a 30 cm do fechamento da calha
-  Cimento e areia - traço 1:4 aditivado com 50 ml de MORTER CB por saco de cimento Espessura = 2 cm - cabamento superficial liso com o uso de desempenadeira de chapa de aço
-  R-MORTER - argamassa mordente da impermeabilização
-  Manta MORPLAVA ALUMÍNIO2 mm auto-adesiva
-  Manta MORTER PLAS N/D 4 mm auto-adesiva
-  PLASTIPEGANTE MASSA - Adesivo asfáltico, a base de água, para colagem das mantas asfálticas
-  PLASTIPEGANTE + Areia grossa seca - malha 40 / pintura de proteção do alumínio contra a alcalinidade do cimento
-  Pintura de TEXTON L 9000
pintura de proteção do alumínio e de reflexão dos raios solares



Departamento técnico
 tel.: (21) 2671-8327
 Fax: (21) 2771-4503
 www.texsa.com.br
 texsa@texsa.com.br