



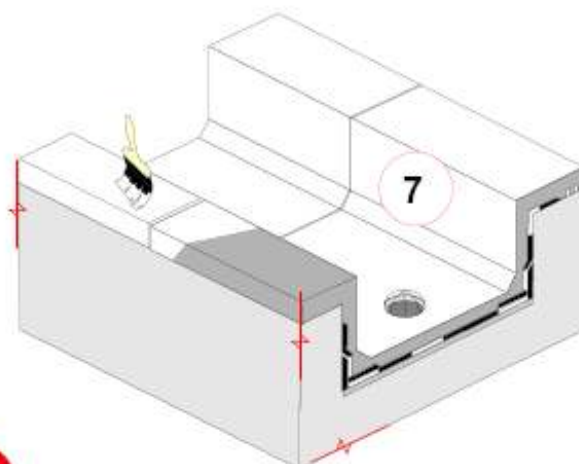
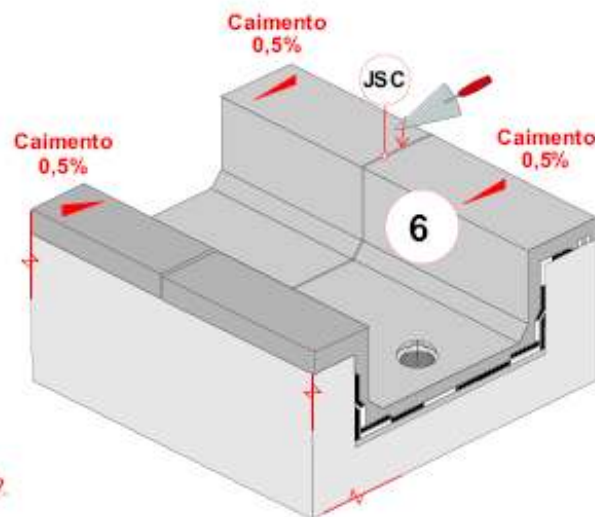
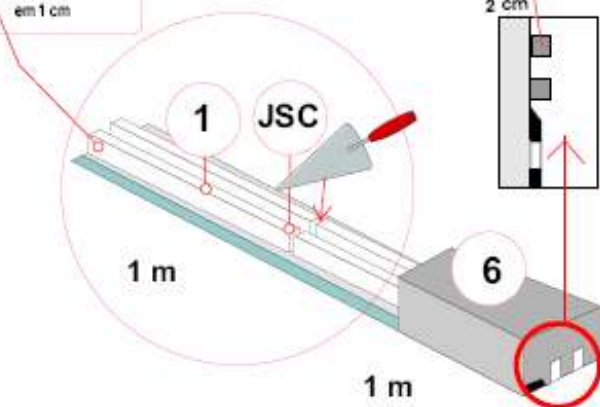
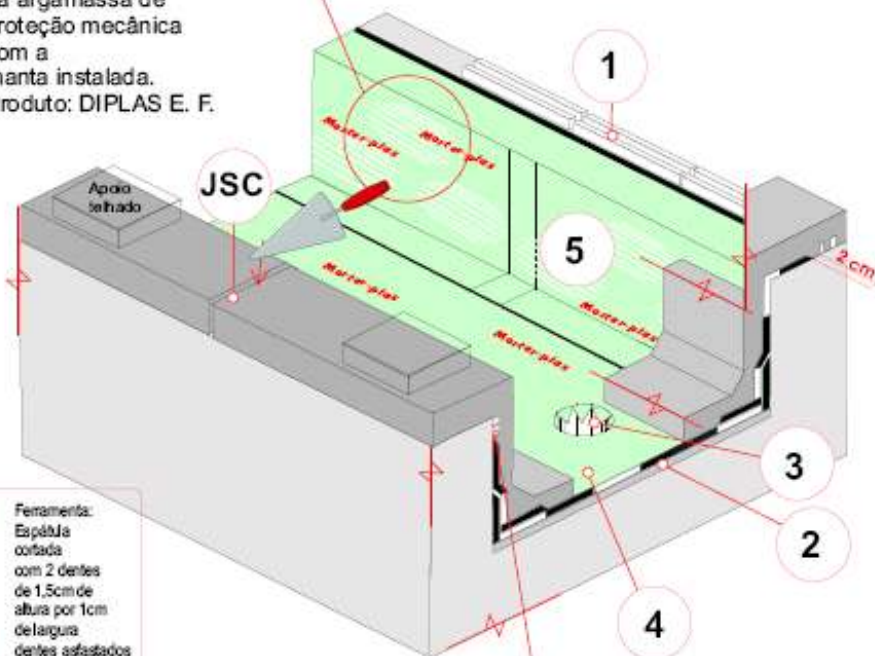
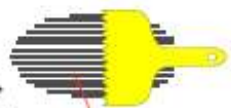
# PROJETO ESQUEMÁTICO DE IMPERMEABILIZAÇÃO DE CALHA

## VISTA EM CORTE SEM ESCALA



### Ferramenta:

Espátula de plástico dentada - dente do tipo "serrote" (5x5x5mm)  
Estrias, tipo "chapisco" ancorador e vinculador da argamassa de proteção mecânica com a manta instalada.  
Produto: DIPLAS E. F.



- 1- Estrias de **DIPLAS EXTRA FORTE**, barreira do perímetro da impermeabilização, com junta (JSC) separadora da condutância térmica. O corte, para formar a junta, deve ser feito nas estrias e na argamassa (**R-MORTER**) com a colher de pedreiro ou desempenadeira de chapa. Obs.: Corte de 1 m em 1 m
- 2- Argamassa inorgânica de regularização e caimento - **ARGATEXSA IMPERMEÁVEL 10 MPa**
- 3- Ralo - utilizar a manta **MORTER PLAS NS 3 mm auto-adesiva**
- 4- Manta **MORTER PLAS NS 3 mm auto-adesiva**, totalmente aderida à base com o uso do adesivo asfáltico **PLASTIPEGANTE**
- 5- Estrias aleatorias com **DIPLAS EF** em forma de painel horizontal e vertical - tipo *tabuleiro de damas*
- 6- **R-MORTER** - - argamassa industrializada - Mordente da impermeabilização e revestimento de proteção mecânica final impermeável, com poder de grateamento e resistência compatível com a do concreto
- 7- Pintura final, sobre todo o conjunto, com **TEXTON L 9000**  
Finalidade: Refletir os raios solares incidentes e reduzir a carga térmica sobre o material impermeável.



Departamento técnico

tel.: (21) 2671-8327

Fax: (21) 2771-4503

[www.texsa.com.br](http://www.texsa.com.br)

[texsa@texsa.com.br](mailto:texsa@texsa.com.br)